

SR POWER 1200 M+F

JS Schweisstechnik AG

Tambourstrasse 1
8833 Samstagern

Tel. +41 44 784 95 05
Fax +41 44 784 90 05
www.jschweisstechnik.ch
info@jschweisstechnik.ch



DESCRIZIONE

Posizionatore a rulli. Azionamento con motore elettrico a corrente continua e riduttore. Impianto elettrico secondo norme CEI EN-60204-1.

DESCRIPTION

Roller positioner. Roller drive with DC electric motor and gearbox. Electric system complying with CEI EN-60204-1.

ОПИСАНИЕ

Роликовые вращатели. Вращение с помощью электрического мотора DC и редуктора. Электрическая схема соответствует стандарту CEI EN-60204-1.

DESCRIPTION

Positionneur a rouleaux. Actionnement avec moteur électrique à courant continue et réducteur. Installation électrique conforme aux norms CEI EN-60204-1.

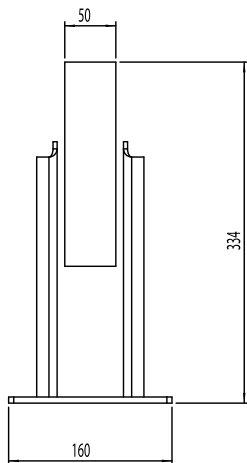
BESCHREIBUNG

Rollenbockdrehvorrichtung. Antrieb mit Gleichstrom-Elektromotoren und Untersetzung. Elektrische Anlage nach Norm CEI EN-60204-1.

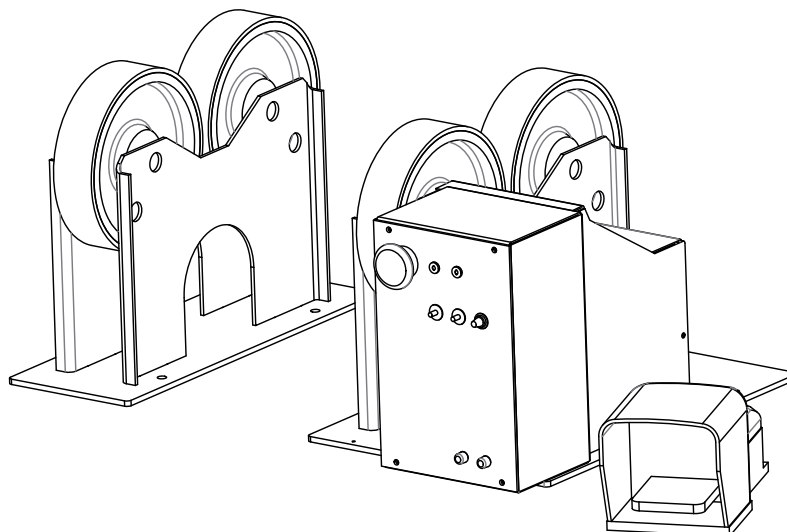
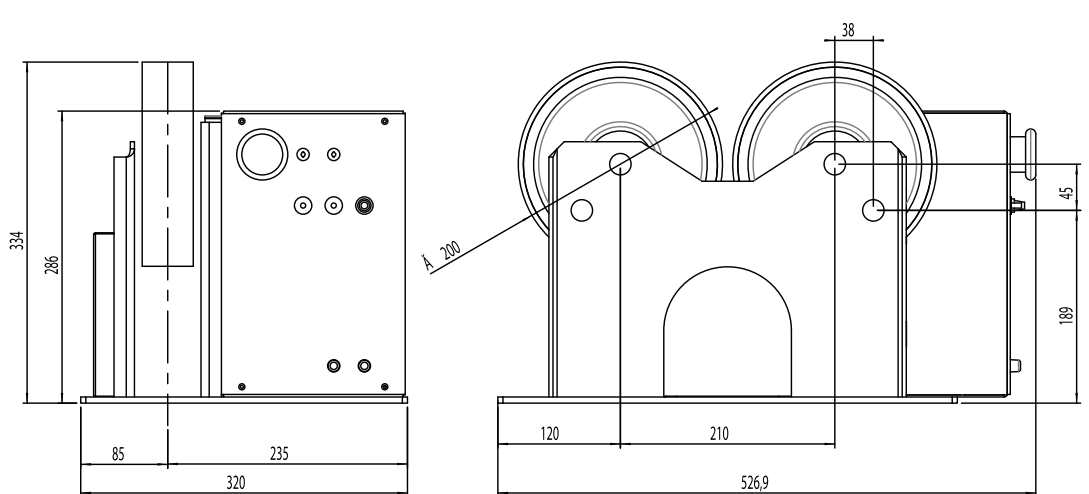
DESCRIPCIÓN

Posicionadore de rodillos. Accionamiento por motor eléctrico de corriente continua y reductor. Instalación eléctrica conforme a las normas CEI EN-60204-1.

SF 1200 FOLLE



SF 1200 MOTRICE



| Tipo motore | L mm | W mm | H mm | Min/Max Ø mm | volt Вольт | mm/min мин./макс. | Portata / Load / Portee / Нагрузка / Tragkraft / Portal | Kg/кг |
|-------------|------|------|------|--------------|------------|-------------------|---|-------|
| | | | | | | | Kg/кг | |
| DC | 520 | 470 | 390 | 20-800 | 220 | 80-1600 | 1200 | 56 |

ACCESSORI / ACCESSORIES / Дополнительные принадлежности / OPTIONS / ZUBEHÖR / ACCESORIOS
